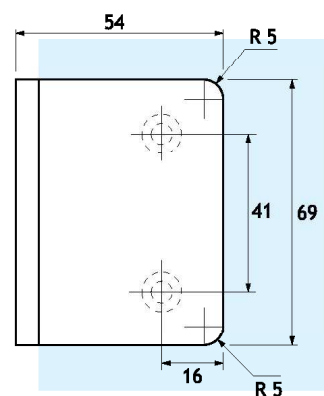
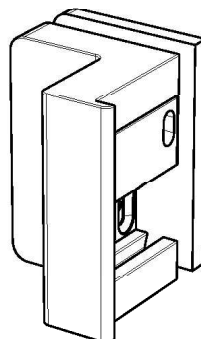


SL05-S3



Incontro a vetro per anta singola per serratura SL05
Reversibile destro/sinistro
Realizzato in lega di zinco

Glass fixing strike for SL05 lock
Left/right reversible
Diecast zinc alloy manufacturing

